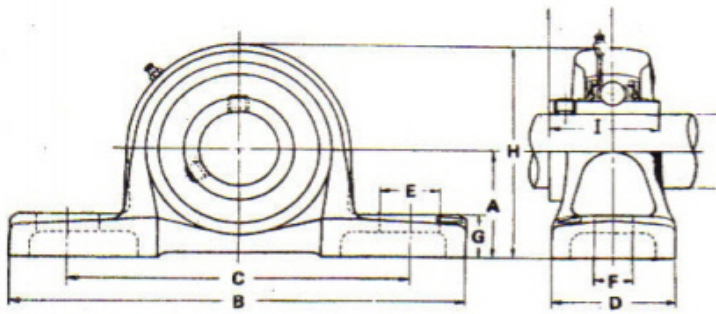


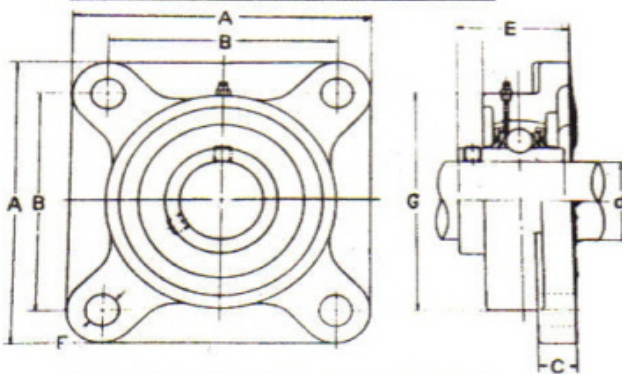
SOPORTES AUTOCENTRANTES con cojinetes de bolillas

DE PIE



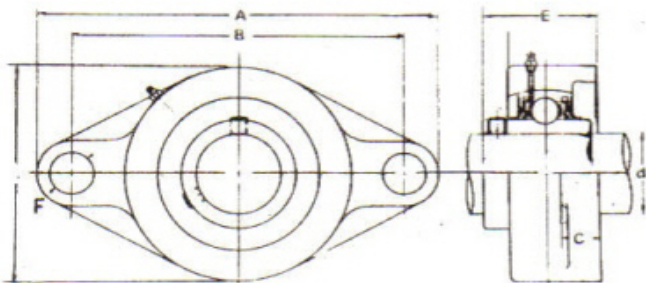
Ø EJE	DIMENSIONES mm.								
	A	B	C	D	E	F	G	H	I
20	33,3	132	96	40	19	12	16	72	31
25	36,5	139	100	40	19	12	16	72	35
30	42,9	166	118	48	21	15	16	86	38
35	47,6	170	123	48	21	15	17	94	43
40	49,2	185	136	55	25	15	18	98	48
45	54	192	145	55	25	15	19	112	48
50	57,1	210	159	62	25	17	21	119	51
55	63,5	222	171	63	25	17	22	131	54
60	69,9	243	184	72	25	17	24	143	62
65	76,2	287	203	83	40	21	28	153	70
70	88,9	332	229	91	50	24	30	170	70

DE BRIDA (4 AGUJEROS)



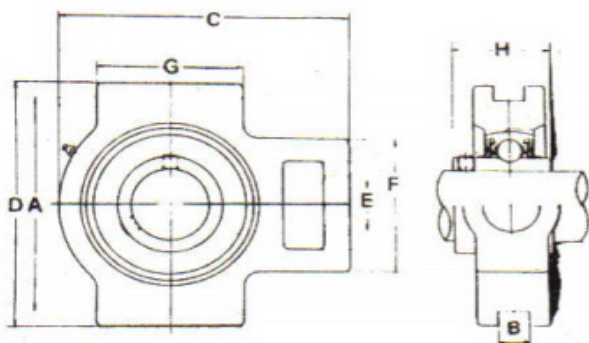
Ø EJE	DIMENSIONES mm.						
	A	B	C	D	E	F	G
20	86	63,5	11	25	31	10	61
25	95	69,8	13,5	27	35	11,7	70
30	108	82,5	13,5	30	38	11,7	83
35	118	92,1	15	34,5	43	13,2	94
40	130	101,6	15	38	48	13,2	105
45	137	104,8	15	40	48	14,7	112
50	143	111,1	15	40	51	14,7	116
55	162	130,2	21	45	54	14,7	134
60	176	142,9	21	50	62	16,2	139
65	190	149,2	21	58	70	16,2	156
70	198	152,4	26	60	70	20	165

DE BRIDA (2 AGUJEROS)



Ø EJE	DIMENSIONES mm.						
	A	B	C	D	E	F	G
20	112	89,7	11	25	31	10	61
25	124	98,8	13,5	27	35	11,7	70
30	142	116,6	13,5	30	38	11,7	83
35	156	130,2	15	34,5	43	13,2	94
40	172	143,6	15	38	48	13,2	105
45	180	148,4	15	40	48	14,7	112
50	189	157,1	15	40	51	14,7	116
55	216	184,1	21	45	54	14,7	134
60	240	203,2	21	50	62	16,2	139
65	254	211,5	21	58	70	16,2	156

TENSOR



Ø EJE	DIMENSIONES mm.							
	A	B	C	D	E	F	G	H
20	76,2	13,5	98	90	19	53	51	31
25	76,2	13,5	98	90	19	53	51	34
30	89	13,5	114	102	22	57	59	38
35	89	13,5	132	104	22	66	65	43
40	102	17,5	150	114	29	85	88	50
45	102	17,5	150	117	29	85	88	50
50	102	17,5	150	117	29	85	88	52
55	130	27	171	146	35	102	95	56
60	130	27	196	146	35	105	104	65
65	150	27	228	167	41	114	122	68
70	150	27	232	167	41	114	122	73

TRANSMISIONES INDUSTRIALES ALFA

Av. Pte Peron 2811, San Justo (1754), Bs.As
Tel/Fax: 011 4651-5008 / 011 4484-1705

E-mail: alfa_transmisiones@hotmail.com
www.transmisionesalfa.com.ar