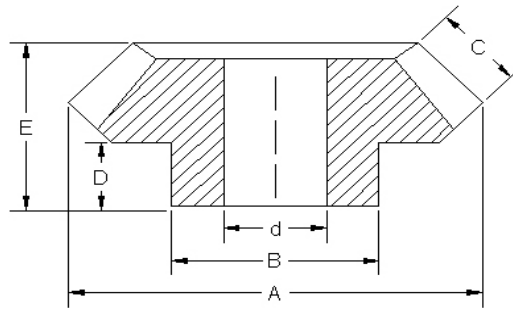


ENGRANAJES CONICOS



MATERIAL: Acero SAE 1045

RELACION MODULO DIENTES			DIMENSIONES mm						POTENCIA (HP) SEGÚN LA VELOCIDAD r.p.m.			
			A	B	C	D	E	d máx	50	200	500	1200
1:1	1.5	24	38.1	31	13	14	27	14	0.04	0.10	0.25	0.60
	2	22	46.8	34	16	15	31	18	0.10	0.20	0.50	1.10
	2.5	21	56	43	18	17	35	22	0.15	0.60	1.30	2.20
	3	20	64.2	50	20	20	37	26	0.20	0.80	2.00	3.00
	4	20	85.6	58	30	20	54	35	0.50	1.80	3.80	5.50
	5	20	107	79	30	23	60	38	0.80	2.50	5.50	8.00
1:1.5	1.5	24	38.5	31	12	13	26	14	0.05	0.15	0.30	0.70
	1.5	36	55.6	40	12	13	23	25	0.05	0.15	0.30	0.70
	2	22	47.3	34	16	13	30	18	0.05	0.25	0.55	1.20
	2	33	68.2	55	16	13	27	28	0.05	0.25	0.55	1.20
	2.5	22	59.1	43	18	15	38	22	0.20	0.70	1.50	2.60
	2.5	33	85.3	68	18	15	30	33	0.20	0.70	1.50	2.60
	3	20	65	50	20	18	44	26	0.25	0.90	2.25	3.40
	3	30	93.3	75	20	18	37	36	0.25	0.90	2.25	3.40
	4	20	86.6	58	24	20	46	35	0.55	2.00	4.20	6.00
	4	30	124.4	100	24	20	40	50	0.55	2.00	4.20	6.00
	5	20	108.3	79	30	27	60	38	0.90	2.75	6.10	9.00
	5	30	155.5	120	30	20	50	70	0.90	2.75	6.10	9.00
1:2	1.5	20	32.7	25	12	13	26	12	0.05	0.15	0.30	0.70
	1.5	40	61.3	42	12	13	24	25	0.05	0.15	0.30	0.70
	2	20	43.5	30	16	14	30	15	0.12	0.25	0.55	1.20
	2	40	81.8	60	16	15	27	30	0.12	0.25	0.55	1.20
	2.5	18	49.5	35	18	16	36	18	0.20	0.70	1.50	2.60
	2.5	36	92.2	70	18	16	30	35	0.20	0.70	1.50	2.60
	3	18	59.3	40	20	18	41	23	0.28	1.00	2.40	3.80
	3	36	110.7	80	20	18	37	43	0.28	1.00	2.40	3.80
	4	18	79.1	54	30	22	55	30	0.60	2.20	4.50	6.50
	4	36	147.6	110	30	20	43	60	0.60	2.20	4.50	6.50
	5	18	99	75	30	33	62	40	1.00	3.00	6.70	9.75
	5	36	184.5	150	30	25	46	80	1.00	3.00	6.70	9.75
1:3	1.5	20	32.8	25	12	10	33	14	0.06	0.17	0.35	0.80
	1.5	60	91.5	65	12	10	24	35	0.06	0.17	0.35	0.80
	2	18	39.7	32	16	13	29	18	0.15	0.27	0.60	1.30
	2	54	109.2	90	16	15	26	48	0.15	0.27	0.60	1.30
	2.5	15	42.2	32	19	17	35	18	0.22	0.80	1.60	2.75
	2.5	45	114.8	95	19	16	32	50	0.22	0.80	1.60	2.75
	3	15	50.7	34	20	17	38	20	0.30	1.10	2.60	4.00
	3	45	136.9	100	20	18	35	55	0.30	1.10	2.60	4.00
	4	15	67.6	45	30	22	55	28	0.65	2.40	5.00	7.00
	4	45	182.5	140	30	29	48	95	0.65	2.40	5.00	7.00
	5	15	84.5	55	40	27	66	30	1.10	3.25	7.30	10.50
	5	45	228.1	195	40	30	55	100	1.10	3.25	7.30	10.50

TRANSMISIONES INDUSTRIALES ALFA

Av. Pte Peron 2811, San Justo (1754), Bs.As

E-mail: alfa_transmisiones@hotmail.com

Tel/Fax: 011 4651-5008 / 011 4484-1705

www.transmisionesalfa.com.ar