

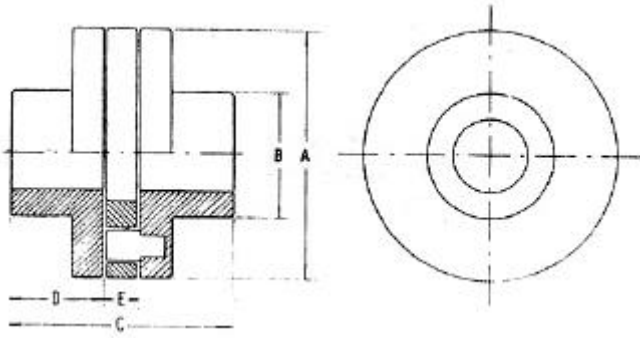
ACOPLAMIENTOS ELASTICOS DE DISCOS

Consta de dos mitades de fundición gris con pernos de acero insertados en cada mitad que actúan sobre un disco amortiguador de goma.

Este tipo de acoplamiento permite, por medio de su disco amortiguador absorber vibraciones y arranques bruscos y admite cierto desalineamiento axial o angular, entre los ejes que se desea acoplar.

Se utiliza frecuentemente para unir motores con reductores de velocidad, bombas, alternadores, ventiladores, etc. y trabajos livianos en general.

Las potencias indicadas se entienden para condiciones de trabajo normales, 8 a 10 horas diarias, con carga uniforme.



No	DIMENSIONES mm.							HP SEGUN RPM		
	A	B	C	D	E	d Max	Per nos	960	1500	2800
0	45	26	43	18	8	13	4	0,2	0.3	0.7
0	60	35	60	25	10	18	4	0.4	0.7	1.5
0	85	47	84	35	14	25	6	1.2	2	4
0-A	100	60	95	40	15	32	6	3	5	10
1	125	75	105	45	15	40	8	5	8	16
1A	150	85	120	50	20	50	8	9	14	28

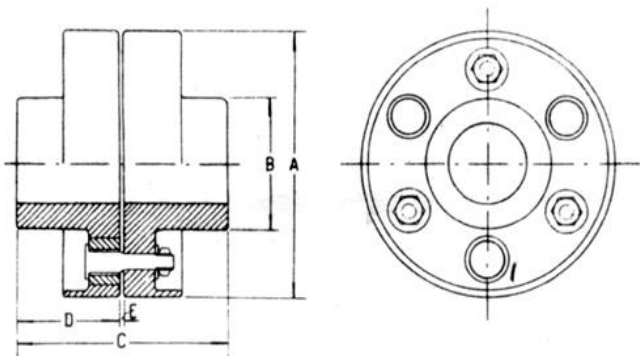
DE BUJES

Se compone de dos mitades de fundición gris con pernos de acero ubicados en cada mitad. Sobre cada uno de los pernos actúa un buje de goma con interior de bronce, lo que facilita su rotación sobre el perno.

Muy apropiado para acoplar grupos electrógenos, bombas, reductores y máquinas en general para las cuales resulten escasos los modelos de discos.

Los pernos y bujes son reemplazables sin necesidad de separación o desmonte de las máquinas acopladas.

Las potencias indicadas se entienden para condiciones de trabajo normales de 8 a 10 horas, con carga uniforme.



No	DIMENSIONES mm.							HP SEGUN RPM		
	A	B	C	D	E	d Max	Per nos	960	1500	2800
B1	175	75	133	65	3	45	8	18	30	55
B2	195	95	153	70	3	55	10	40	60	130
B3	210	105	163	80	3	65	12	75	120	250
B4	280	150	203	100	3	80	14	130	250	-
B5	350	180	243	120	3	100	16	220	350	-

TRANSMISIONES INDUSTRIALES ALFA

Av. Pte Peron 2811, San Justo (1754), Bs.As
Tel/Fax: 011 4651-5008 / 011 4484-1705

E-mail: alfa_transmisiones@hotmail.com
www.transmisionesalfa.com.ar